



Ofertă valabilă
până la 31-03-2014

Opel Movano Van

Van		EURO5 DPF	EURO5 DPF	EURO5 DPF
		2.3 CDTI MT (74kW/100 CP)	2.3 CDTI MT (92kW/125 CP)	2.3 CDTI MT (107kW/146 CP)
Motorizări	Greutate	cu TVA fără TVA	cu TVA fără TVA	cu TVA fără TVA
FWD L1H1	2800 kg	24 365 19 649	24 365 19 649	24 860 20 048
FWD L1H1	2800 kg	-	24 685 19 907	-
FWD L1H2	2800 kg	24 430 19 702	24 430 19 702	24 925 20 101
FWD L1H2	2800 kg	-	24 750 19 960	-
FWD L1H1	3300 kg	24 365 19 649	24 365 19 649	24 860 20 048
FWD L1H1	3300 kg	-	24 685 19 907	-
FWD L1H2	3300 kg	24 430 19 702	24 430 19 702	24 925 20 101
FWD L1H2	3300 kg	-	24 750 19 960	-
FWD L1H1	3500 kg	24 365 19 649	24 365 19 649	24 860 20 048
FWD L1H1	3500 kg	-	24 685 19 907	-
FWD L1H2	3500 kg	24 430 19 702	24 430 19 702	24 925 20 101
FWD L1H2	3500 kg	-	24 750 19 960	-
FWD L2H2	3300 kg	24 490 19 750	24 490 19 750	24 985 20 149
FWD L2H2	3300 kg	-	24 810 20 008	-
FWD L2H2	3500 kg	24 490 19 750	24 490 19 750	-
FWD L2H2	3500 kg	-	24 810 20 008	-
FWD L2H3	3300 kg	25 360 20 452	25 360 20 452	25 855 20 851
FWD L2H3	3300 kg	-	25 680 20 710	-
FWD L2H3	3500 kg	25 360 20 452	25 360 20 452	-
FWD L2H3	3500 kg	-	25 680 20 710	-
FWD L3H2	3500 kg	24 675 19 899	24 675 19 899	25 170 20 298
FWD L3H2	3500 kg	-	24 995 20 157	-
FWD L3H3	3500 kg	25 545 20 601	25 545 20 601	26 040 21 000
FWD L3H3	3500 kg	-	25 865 20 859	-
RWDSingle L3H2	3500 kg	-	26 535 21 399	27 030 21 798
RWDSingle L3H2	3500 kg	-	26 855 21 657	-
RWDSingle L3H3	3500 kg	-	27 405 22 101	27 900 22 500
RWDSingle L3H3	3500 kg	-	27 725 22 359	-
RWDDouble L3H2	3500 kg	-	-	27 405 22 101
RWDDouble L3H2	4500 kg	-	-	27 900 22 500
RWDDouble L3H3	3500 kg	-	-	28 275 22 802
RWDDouble L3H3	4500 kg	-	-	28 770 23 202
RWDDouble L4H2	3500 kg	-	-	27 590 22 250

Diesel

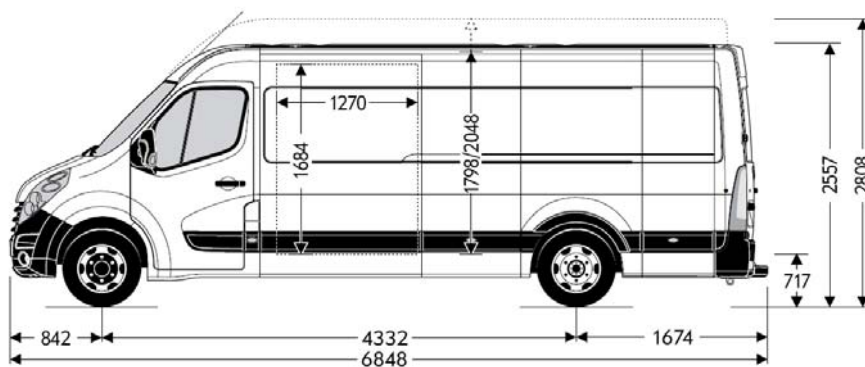


GTT

Opel Movano Van

Van		EURO5 DPF	EURO5 DPF	EURO5 DPF	
		2.3 CDTI MT (74kW/100 CP)	2.3 CDTI MT (92kW/125 CP)	2.3 CDTI MT (107kW/146 CP)	
Motorizări	Greutate	cu TVA fără TVA	cu TVA fără TVA	cu TVA fără TVA	
Diesel	RWDDouble L4H2	4500 kg	-	-	28 085 22 649
	RWDDouble L4H3	3500 kg	-	-	28 460 22 952
	RWDDouble L4H3	4500 kg	-	-	28 955 23 351

RWD L4H2
RWD L4H3

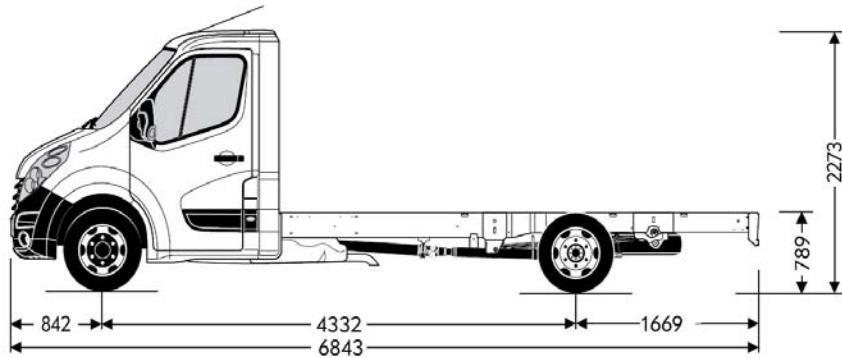




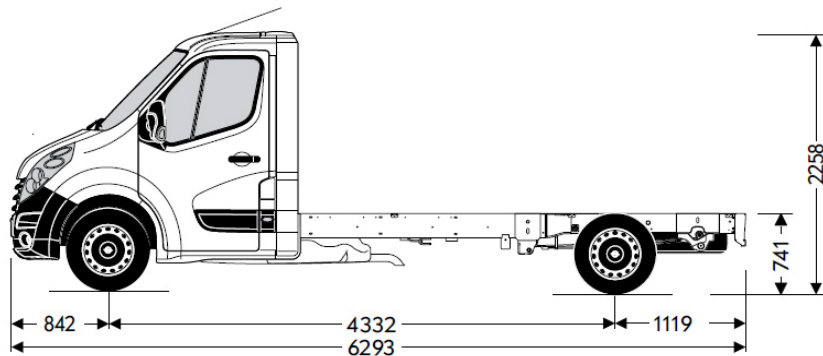
Opel Movano Sasiu

Chassis Cab		EURO5 DPF 2.3 CDTI MT (92kW/125 CP)		EURO5 DPF 2.3 CDTI MT (107kW/146 CP)	
		Motorizări	Greutate	cu TVA fără TVA	cu TVA fără TVA
Diesel	FWD L2H1	3500 kg	○	24 120 19 452	
	FWD L3H1	3500 kg	○	24 305 19 601	
	RWDSingle L2H1	3500 kg	○	25 980 20 952	
	RWDSingle L3H1	3500 kg	○	26 165 21 101	
	RWDDouble L3H1	3500 kg	26 365 21 258	26 535 21 399	
	RWDDouble L3H1	4500 kg	○	27 030 21 798	
	RWDDouble L4H1	3500 kg	○	26 720 21 548	
	RWDDouble L4H1	4500 kg	○	27 220 21 952	

RWD L4H1



FWD L3H1





Wir leben Autos.

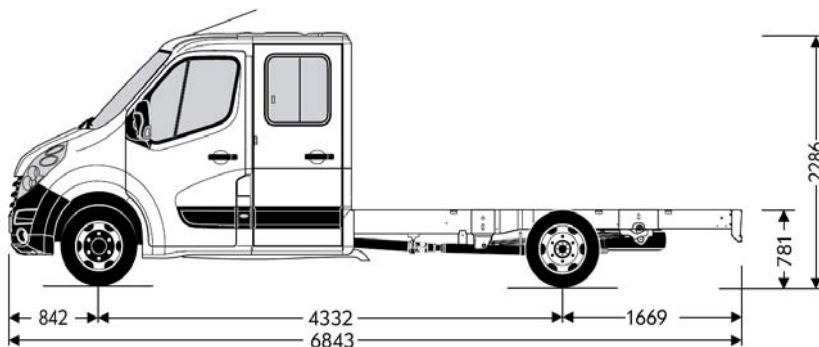
GTT



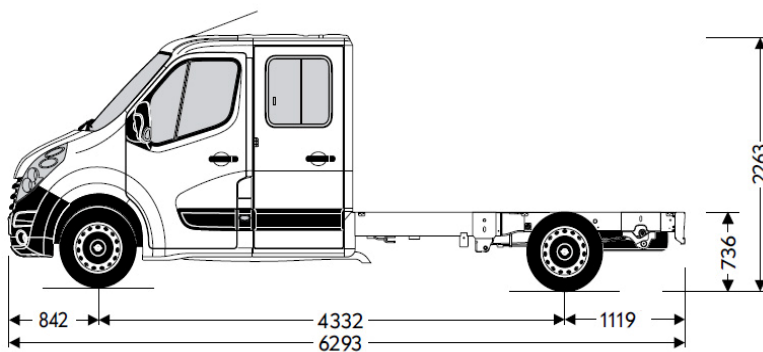
Opel Movano CV

Crew Cab		EURO5 DPF 2.3 CDTI MT (107kW/146 CP)		
Motorizări	Greutate	cu TVA	fără TVA	
FWD L2H1	3500 kg	25 420	20 500	
FWD L3H1	3500 kg	25 605	20 649	
Diesel	RWDSingle L2H1	27 280	22 000	
	RWDDouble L3H1	27 840	22 452	
	RWDDouble L3H1	28 335	22 851	
	RWDDouble L4H1	28 025	22 601	
	RWDDouble L4H1	28 520	23 000	
	RWDDouble L4H1	4500 kg		
	RWDDouble L4H1	4500 kg		
	RWDDouble L4H1	4500 kg		

RWD L4H1



FWD L3H1





Wir leben Autos.

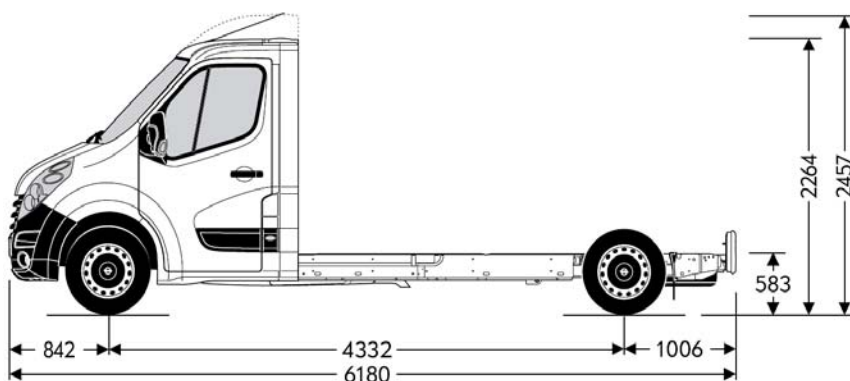
GTT



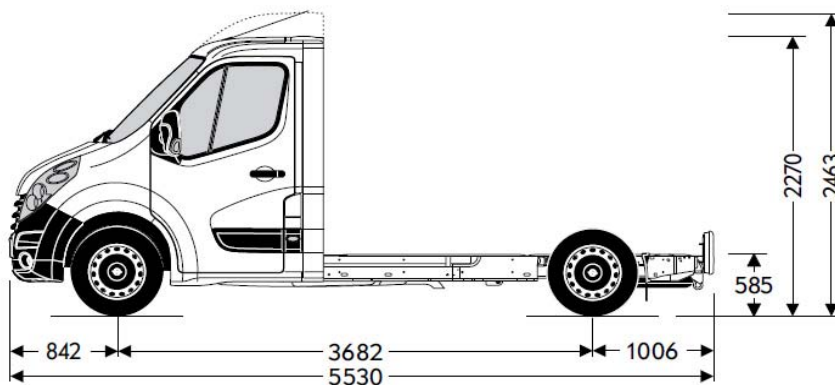
Opel Movano CV

Platform Cab		EURO5 DPF 2.3 CDTI MT (107kW/146 CP)		
Motorizări	Greutate	cu TVA	fără TVA	
Diesel	FWD L2H1	3500 kg	24 055	19 399
	FWD L2H2	3500 kg	24 180	19 500
	FWD L3H1	3500 kg	24 240	19 548
	FWD L3H2	3500 kg	24 365	19 649

FWD L3H1
FWD L3H2



FWD L2H1
FWD L2H2





Wir leben Autos.

GTT**Dotări**

PACHETE OPȚIONALE	Disponibil în pachet	Panel Van FWD	Panel Van RWDSingle	Panel Van RWDDouble	Chassis Cab	Crew Cab	Platform Cab
		cu TVA fără TVA	cu TVA fără TVA	cu TVA fără TVA	cu TVA fără TVA	cu TVA fără TVA	cu TVA fără TVA
Pachet Edition		775	775	775	775	775	775
Rezervor 105 litri, Scaun șofer cu reglaj pe înălțime, lombar și cotieră, Pilot automat cu limitator viteză (include computer de bord), Radio cu MP3 CD player și Bluetooth cu mufă Aux-in și display extern și comenzi pe volan, Aer condiționat	PHCE	625	625	625	625	625	625
Pachet Popular		1 150	1 150	1 150	1 150	1 150	1 150
Climatizare automată (include filtru de polen, proiectoare ceață, faruri și stergătoare automată), Pachet Office	PHCP	927	927	927	927	927	927
Pachet Expert		1 000	1 000	1 000	1 000	1 000	1 000
Aer condiționat, Pachet Office	PHCX	806	806	806	806	806	806
Value Pack		230	230	230	230	230	230
Faruri și ștergătoare automate (include proiectoare ceață), Radio cu MP3 CD player și Bluetooth cu mufă Aux-in și display extern și comenzi pe volan, Rezervor 105 litri, Pilot automat cu limitator viteză (include computer de bord)	PHNH	185	185	185	185	185	185
Pachet Office		550	550	550	550	550	550
Capace roți, Spațiu depozitare în bord cu priză 12 V, Geamuri electrice (funcționalitate one-touch pentru șofer), Suport pentru ochelari integrat în plafon, Polita retractabilă în bord, Izolare fonica perete despărțitor, Banceta pasageri față multifuncțională cu spațiu de depozitare sub sezut, Scaun șofer cu reglaj pe înălțime, lombar și cotieră, Radio cu MP3 CD player și Bluetooth cu mufă Aux-in și display extern și comenzi pe volan	OBX	444	444	444	444	444	444
Pachet Iluminare		-	220	220	220	220	-
Faruri și ștergătoare automate (include proiectoare ceață), Faruri adaptive față	HME	-	177	177	177	177	-
Pachet Profesional		410	410	410	-	-	-
Uși spate cu blocare automată, solide, deschidere 270°, Senzor de parcare, Cârlig de tractare	HMF	331	331	331	-	-	-
Pachet Climă		690	690	690	690	690	690
Radio CD10: radio CD, mufă Aux, comenzi pe volan și 4 boxe 15 W, Aer condiționat	OBW	557	557	557	557	557	557
Pachetul Confort		1 700	1 700	1 700	1 700	1 700	1 700
Sistem de navigație, Radio CD30 BT cu bluetooth, conectare digitală pentru USB și iPOD, comenzi pe volan, CD player cu MP3, radio tuner, mufă Aux, display mărit individual, 4 boxe de 15 W, Climatizare automată (include filtru de polen, proiectoare ceață, faruri și stergătoare automată)	Y55	1 371	1 371	1 371	1 371	1 371	1 371
Pachetul Siguranță		270	270	270	270	270	270
Pilot automat cu limitator viteză (include computer de bord), Airbag-uri laterale, Airbag-uri frontale șofer și pasager	OFM	218	218	218	218	218	218
Pachet Construction		-	750	750	750	750	-
Scaun premium șofer cu pernă de aer și reglabil pe 4 direcții și cotieră, Diferențial spate blocabil, Cârlig de tractare	HMG	-	605	605	605	605	-
Pachet Mediu	K50	S	S	S	S	S	S

DOTĂRI EXTERIOR	Disponibil în pachet	Panel Van FWD	Panel Van RWDSingle	Panel Van RWDDouble	Chassis Cab	Crew Cab	Platform Cab
		cu TVA fără TVA	cu TVA fără TVA	cu TVA fără TVA	cu TVA fără TVA	cu TVA fără TVA	cu TVA fără TVA
Vopsea metalizată sau mica	9M2	390	390	390	390	390	390
Oglinzi exterioare reglabile electric cu încălzire	DJ8	S	S	S	S	S	S
Rezervor 80 litri	NH1	S	S	S	S	S	S
Rezervor 105 litri	NH7	50	50	50	50	50	50
	PH7V, PHCE	40	40	40	40	40	40
Ușă laterală culisanta fără geam, pe partea dreaptă	XARA	S	S	S	-	-	-
Ușă laterală culisanta vitrată, pe partea dreaptă	XARB	65	65	65	-	-	-
		52	52	52	-	-	-
Panou fără geam pe partea dreaptă (eliminare ușa laterală culisantă)	XARF	-200	-200	-200	-	-	-
		-161	-161	-161	-	-	-
Panou cu geam fix pe partea dreaptă (eliminare ușa laterală culisantă)	XARG	0	0	0	-	-	-
		0	0	0	-	-	-
Panou fără geam pe partea stângă (fără ușa laterală culisantă)	XALF	S	S	S	-	-	-
Panou cu geam fix pe partea stângă (fără ușa laterală culisantă)	XALG	0	0	0	-	-	-
		0	0	0	-	-	-
Ușă laterală culisanta fără geam, pe partea stângă	XALA	320	320	320	-	-	-
		258	258	258	-	-	-
Ușă laterală culisanta vitrată, pe partea stângă	XALB	0	0	0	-	-	-
		0	0	0	-	-	-
Crewvan (Doublecabin)	K2F	2 230	2 230	2 230	-	-	-
		1 798	1 798	1 798	-	-	-
Geam lunetă fix (2 geamuri fixe în panoul spate)	A10	90	90	90	-	-	-
		73	73	73	-	-	-



GTT

Dotări

DOTĂRI INTERIOR		Disponibil în pachet	Panel Van FWD	Panel Van RWD Single	Panel Van RWD Double	Chassis Cab	Crew Cab	Platform Cab
			cu TVA fără TVA	cu TVA fără TVA	cu TVA fără TVA	cu TVA fără TVA	cu TVA fără TVA	cu TVA fără TVA
Cablu adițional pentru carosare (numai Van)	KPD	V66	65	65	65	65	65	65
			52	52	52	52	52	52
Filtru combustibil cu capacitate mărită	KF0		0	0	0	0	0	0
Interfață CAN-bus (pregătire instalare dispozitive electrice în cazul conversiilor)	KC6		170	170	170	170	170	170
			137	137	137	137	137	137
Tapiterie Pulse	TACR		S	S	S	S	S	S
Tapiterie vinil	TACQ		0	0	0	0	0	0

SISTEME AUDIO ȘI DE INFORMARE		Disponibil în pachet	Panel Van FWD	Panel Van RWD Single	Panel Van RWD Double	Chassis Cab	Crew Cab	Platform Cab
			cu TVA fără TVA	cu TVA fără TVA	cu TVA fără TVA	cu TVA fără TVA	cu TVA fără TVA	cu TVA fără TVA
Tahograf digital	TGP		510	510	510	510	510	510
			411	411	411	411	411	411
Computer de bord	U68	PH7V, PHCE, K34	35	35	35	35	35	35
			28	28	28	28	28	28
Pilot automat cu limitator viteză (include computer de bord)	K34	PH7V, PHCE, OFM	100	100	100	100	100	100
			81	81	81	81	81	81
Sistem de navigație	UV9	Y55	1 200	1 200	1 200	1 200	1 200	1 200
			968	968	968	968	968	968
Radio cu mufă Aux-in	UM7		S	S	S	S	S	
Radio CD10: radio CD, mufă Aux, comenzi pe volan și 4 boxe 15 W	U1B	OBW	170	170	170	170	170	170
			137	137	137	137	137	137
Radio CD30 BT cu bluetooth, comenzi pe volan, CD player cu MP3, radio tuner, mufă Aux, display mărit individual, 4 boxe de 15 W	UFY	PH7V, PHCE, PHCX, PHCP, OBX	270	270	270	270	270	270
			218	218	218	218	218	218
Radio CD30 BT cu bluetooth, conectare digitală pentru USB și iPod, comenzi pe volan, CD player cu MP3, radio tuner, mufă Aux, display mărit individual, 4 boxe de 15 W	UFU	Y55	365	365	365	365	365	365
			294	294	294	294	294	294
Eliminare radio	UL5		0	0	0	0	0	0
			0	0	0	0	0	0

SIGURANȚĂ		Disponibil în pachet	Panel Van FWD	Panel Van RWD Single	Panel Van RWD Double	Chassis Cab	Crew Cab	Platform Cab
			cu TVA fără TVA	cu TVA fără TVA	cu TVA fără TVA	cu TVA fără TVA	cu TVA fără TVA	cu TVA fără TVA
Sistem de control al tracțiunii și ESP (Sistem electric de control al stabilității)	NW9		-	S	S	S	S	-
			340	-	-	340	340	340
Sistem de control al tracțiunii și ESP (Sistem electric de control al stabilității)	NW9		274	-	-	274	274	274
			375	375	375	375	375	375
Alarmă	UA6		302	302	302	302	302	
Airbag frontale șofer	AJ3		S	S	S	S	S	
Airbag-uri frontale șofer și pasager	AK5		170	170	170	170	170	170
			137	137	137	137	137	137
Sistem de alarmă anti-furt, electric	UTJ		S	S	S	S	S	
Închidere centralizată	UTK		35	35	35	35	35	35
			28	28	28	28	28	28
Închidere centralizată cu telecomandă, cheie cu 2 butoane	CLA		0	0	0	S	S	S
			0	0	0			
Închidere centralizată selectivă, cheie cu 3 butoane	CLB		S	S	S	-	-	
Faruri și ștergătoare automate (include proiectoare ceață)	CE1	PH7V, PHCP, HME, Y55, C61	120	120	120	120	120	120
			97	97	97	97	97	97
Proiectoare ceață	T3U	PH7V, PHCP, HME, Y55, C61, CE1	130	130	130	130	130	130
			105	105	105	105	105	105
Faruri pentru zi	T3W		0	0	0	0	0	0
			0	0	0	0	0	0
Puncte de ancorare podea în spațiul de marfă	CTG		S	S	S	-	-	
Podea cu strat rășină compartiment marfă	B68		180	180	180	-	-	-
			145	145	145			
Puncte de ancorare laterale în spațiul de marfă	ANY		50	50	50	-	-	-
			40	40	40			
Panouri de lemn laterale în spațiul de marfă (până la nivelul taliei)	N18		150	150	150	-	-	-
			121	121	121			
Panouri de lemn laterale în spațiul de marfă (pe toată înălțimea)	N20		480	480	480	-	-	-
			387	387	387			
Cheie adițională	K69		35	35	35	35	35	35
			28	28	28	28	28	28
Limitator de viteză (90 km/h)	KYJ		35	35	35	35	35	35
			28	28	28	28	28	28



GTT

Dotări

SIGURANȚĂ		Disponibil în pachet	Panel Van FWD	Panel Van RWDSingle	Panel Van RWDDouble	Chassis Cab	Crew Cab	Platform Cab
			cu TVA fără TVA	cu TVA fără TVA	cu TVA fără TVA	cu TVA fără TVA	cu TVA fără TVA	cu TVA fără TVA
Limitator de viteză (100 km/h)	KYK		35	35	35	35	35	35
			28	28	28	28	28	28
Limitator de viteză (110 km/h)	KYL		35	35	35	35	35	35
			28	28	28	28	28	28
Limitator de viteză (130 km/h)	KYM		35	35	35	35	35	35
			28	28	28	28	28	28
Limitator de viteză (90 km/h) pentru versiunile 4.5 t		KYX	S	S	S	S	S	-
Airbag-uri frontale șofer și pasager și airbag-uri laterale față		AJ7	200	200	200	200	200	-
			161	161	161	161	161	-
Airbag lateral șofer	AP0	OFM	100	100	100	100	100	100
			81	81	81	81	81	81
Diferențial spate blocabil	G94	HMG	-	120	120	120	120	-
				97	97	97	97	

JANTE		Disponibil în pachet	Panel Van FWD	Panel Van RWDSingle	Panel Van RWDDouble	Chassis Cab	Crew Cab	Platform Cab
			cu TVA fără TVA	cu TVA fără TVA	cu TVA fără TVA	cu TVA fără TVA	cu TVA fără TVA	cu TVA fără TVA
Capace roți (mici)	P91		S	S	S	S	S	S
Cauciucuri 16"	NRV		S	S	S	S	S	S
Cauciucuri all season	NRK		240	240	-	240	240	240
			194	194		194	194	194
Roată de rezervă montată sub podea	P34		S	S	S	S	S	S
Kit pentru depanare pneuri	WTR		-	-	-	-30	-30	-30
						-24	-24	-24

♣ Preturile sunt exprimate in EURO si contin TVA

♣ Oferta e supusa unor termene si conditii, are scop informativ, fara valoare contractuala, poate suferi modificari fara o notificare prealabila

♣ Consumul de carburant si emisiile de CO2 ale unui autoturism depind nu doar de randamentul sau energetic, ci si de comportamentul la volan, si de alti factori care nu sunt de natura tehnica



GTT

Date tehnice

Platform cab				
Dimensiuni caroserie	L2H1	L2H2	L3H1	L3H2
GVW (kg)	3 500	3 500	3 500	3 500
Ampatament (mm)	3 682	3 682	4 332	4 332
Lungime totală	5 530	5 530	6 180	6 180
Consolă față	842	842	842	842
Consolă spate	1 006	1 006	1 006	1 006
Ecartament față (mm)	1 750	1 750	1 750	1 750
Ecartament spate (mm)	1 730	1 730	1 730	1 730
Lațime (fără oglinzi laterale) (mm)	2 070	2 070	2 070	2 070
Lațime (cu oglinzi laterale) (mm)	2 470	2 470	2 470	2 470
Înălțime totală, max.	2 270	2 463	2 264	2 457
Lungime utilă sasiu (exclusiv bara spate)	3 092	3 092	3 742	3 742
Înălțime sasiu	585	585	583	583
Diametru bracare, între borduri	13,6	13,6	15,7	15,7
Diametru bracare, între ziduri	14,1	14,1	16,2	16,2
Masă proprie	1 578	1 593	1 599	1 613
Sarcină maximă punte față	1 169 / 1 850	1 180 / 1 850	1 192 / 1 850	1 203 / 1 850
Sarcină maximă punte spate	409 / 2 100	413 / 2 100	407 / 2 100	410 / 2 100
Sarcină maximă totală	3 500	3 500	3 500	3 500
Sarcină maximă totală rulantă	6 000	6 000	6 000	6 000
Sarcină utilă	1 922	1 907	1 901	1 887
Sarcină remorcabilă, remorcă nefrânată	750	750	750	750
Sarcină remorcabilă, remorcă frânată	2 500	3 000	3 000	3 000



Wir leben Autos.

GTT

Date tehnice

Dimensiuni caroserie	Chassis cab							
	L2H1 FWD	L3H1 FWD	L2H1 RWD, SRW	L3H1 RWD, SRW	L3H1 RWD, DRW	L3H1 RWD, DRW	L4H1 RWD, DRW	L4H1 RWD, DRW
GVW (kg)	3 500	3 500	3 500	3 500	3 500	4 500	3 500	4 500
Ampatament (mm)	3 682	4 332	3 682	4 332	3 682	3 682	4 332	4 332
Lungime totală	5 643	6 293	5 643	6 293	6 193	6 193	6 843	6 843
Consolă față	842	842	842	842	842	842	842	842
Consolă spate	1 119	1 119	1 119	1 119	1 669	1 669	1 669	1 669
Ecartament față (mm)	1 750	1 750	1 750	1 750	1 750	1 750	1 750	1 750
Ecartament spate (mm)	1 730	1 730	1 730	1 730	1 612	1 612	1 612	1 612
Lațime (fără oglinzi laterale) (mm)	2 070	2 070	2 070	2 070	2 070	2 070	2 070	2 070
Lațime (cu oglinzi laterale) (mm)	2 470	2 470	2 470	2 470	2 470	2 470	2 470	2 470
Înălțime totală, max.	2 265	2 258	2 284	2 276	2 283	2 283	2 273	2 273
Lungime utila sasiu (exclusiv bara spate)	3 185	3 835	3 185	3 835	3 735	3 735	4 385	4 385
Inaltime sasiu	740	741	774	775	787	787	789	789
Diametru bracare, între borduri	13,6	15,7	13,6	15,7	13,6	13,6	15,7	15,7
Diametru bracare, între ziduri	14,1	16,2	14,1	16,2	14,1	14,1	16,2	16,2
Masă proprie	1 686	1 707	1 835	1 860	1 975	1 975	2 005	2 005
Sarcină maximă punte față	1 208 / 1 850	1243 / 1 850	1 187 / 1 850	1 218 / 1 850	1 209 / 1 850	1 209 / 1 850	1 261 / 1 850	1 261 / 1 850
Sarcină maximă punte spate	478 / 2 100	464 / 2 100	648 / 2 300	642 / 2 300	766 / 2 800	766 / 3 200	744 / 2 800	744 / 3 200
Sarcină maximă totală	3 500	3 500	3 500	3 500	3 500	4 500	3 500	4 500
Sarcină maximă totală rulantă	6 000	6 000	6 000	6 000	6 500	7 500	6 500	7 500
Sarcină utilă	1 814	1 793	1 665	1 640	1 525	2 525	1 495	2 495
Sarcină remorcabilă, remorcă nefrânată	750	750	750	750	750	750	750	750
Sarcină remorcabilă, remorcă frânată	2 500	2 500	2 500	2 500	3 000	3 000	3 000	3 000



Wir leben Autos.

GTT

Date tehnice

Dimensiuni caroserie	Crew cab							
	L2H1 FWD	L3H1 FWD	L2H1 RWD, SRW	L3H1 RWD, SRW	L3H1 RWD, DRW	L3H1 RWD, DRW	L4H1 RWD, DRW	L4H1 RWD, DRW
GVW (kg)	3 500	3 500	3 500	3 500	3 500	4 500	3 500	4 500
Ampatament (mm)	3 682	4 332	3 682	4 332	3 682	3 682	4 332	4 332
Lungime totală	5 643	6 293	5 643	6 293	6 193	6 193	6 843	6 843
Consolă față	842	842	842	842	842	842	842	842
Consolă spate	1 119	1 119	1 119	1 119	1 669	1 669	1 669	1 669
Ecartament față (mm)	1 750	1 750	1 750	1 750	1 750	1 750	1 750	1 750
Ecartament spate (mm)	1 730	1 730	1 730	1 730	1 612	1 612	1 612	1 612
Lațime (fără oglinzi laterale) (mm)	2 070	2 070	2 070	2 070	2 070	2 070	2 070	2 070
Lațime (cu oglinzi laterale) (mm)	2 470	2 470	2 470	2 470	2 470	2 470	2 470	2 470
Înălțime totală, max.	2 272	2 263	2 295	2 285	2 301	2 301	2 286	2 286
Lungime utila sasiu (exclusiv bara spate)	2 435	3 085	2 435	3 085	2 985	2 985	3 635	3 635
Inaltime sasiu	732	736	764	768	780	780	781	781
Diametru bracare, între borduri	13,6	15,7	13,6	15,7	13,6	13,6	15,7	15,7
Diametru bracare, între ziduri	14,1	16,2	14,1	16,2	14,1	14,1	16,2	16,2
Masă proprie	1 887	1 915	2 037	2 068	2 154	2 154	2 223	2 223
Sarcină maximă punte față	1 285 / 1 850	1 372 / 1 850	1 264 / 1 850	1 314 / 1 850	1 289 / 1 850	1 289 / 1 850	1 377 / 1 850	1 377 / 1 850
Sarcină maximă punte spate	602 / 2 100	543 / 2 100	773 / 2 300	721 / 2 300	865 / 2 800	865 / 3 200	846 / 2 800	846 / 3 200
Sarcină maximă totală	3 500	3 500	3 500	3 500	3 500	4 500	3 500	4 500
Sarcină maximă totală rulantă	6 000	6 000	6 000	6 000	6 500	7 500	6 500	7 500
Sarcină utilă	1613	1585	1463	1432	1346	2346	1 277	2 277
Sarcină remorcabilă, remorcă nefrânată	750	750	750	750	750	750	750	750
Sarcină remorcabilă, remorcă frânată	2 500	2 500	2 500	2 500	3 000	3 000	3 000	3 000



GTT

Date tehnice

Motorizări diesel					
Motorizări	EURO5 DPF 2.3 CDTI MT (74 kW/100 CP)	EURO5 DPF 2.3 CDTI MT (92 kW/125 CP)	EURO5 DPF 2.3 CDTI MT (107 kW/146 CP)	EURO5 DPF 2.3 CDTI MTA (92 kW/125 CP)	EURO5 DPF 2.3 CDTI MTA (107 kW/146 CP)
Combustibil	Diesel	Diesel	Diesel	Diesel	Diesel
Transmisie	manuală cu 6 viteze	manuală cu 6 viteze	manuală cu 6 viteze	automată cu 6 viteze	automată cu 6 viteze
Nr. cilindri	4	4	4	4	4
Alezaș în mm	85,0	85,0	85,0	85,0	85,0
Cursă în mm	101,3	101,3	101,3	101,3	101,3
Capacitate cilindrică (cm ³)	2299	2299	2299	2299	2299
Putere maximă (kW/CP)	74 / 100	92 / 125	107 / 146	92 / 125	107 / 146
la rpm	3500	3500	3500	3500	3500
Cuplu maxim (Nm)	285	310	350	310	350
la rpm	1250-2000	1250-2500	1500-2750	1250-2500	1500-2750
Consum combustibil (l/100 km) 1999/100/EU					
Standard de emisie	EURO5	EURO5	EURO5	EURO5	EURO5
Urban	9,9-10,3	9,9-10,8	10,0-10,8	9,9-10,8	10,0-10,8
Extra urban	7,5-7,6	7,5-8,0	8,0-8,6	7,5-8,0	8,0-8,6
Combinat	8,3-8,6	8,3-9,4	9,4	8,3-9,4	9,4
Emisie CO ₂ (g/km)	221-226	221-249	249	221-249	249

