

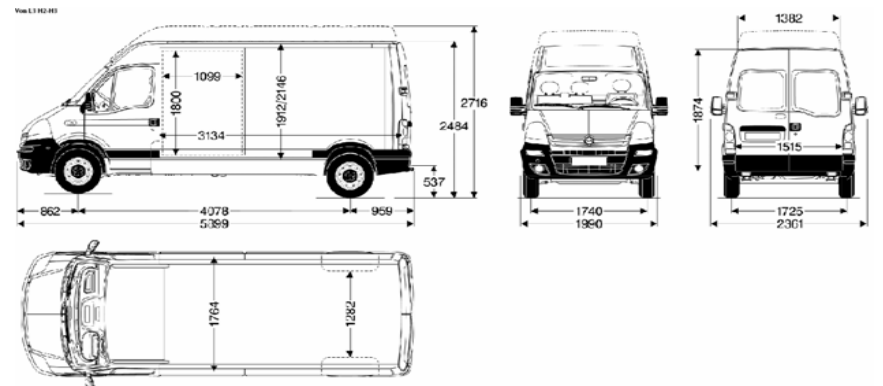
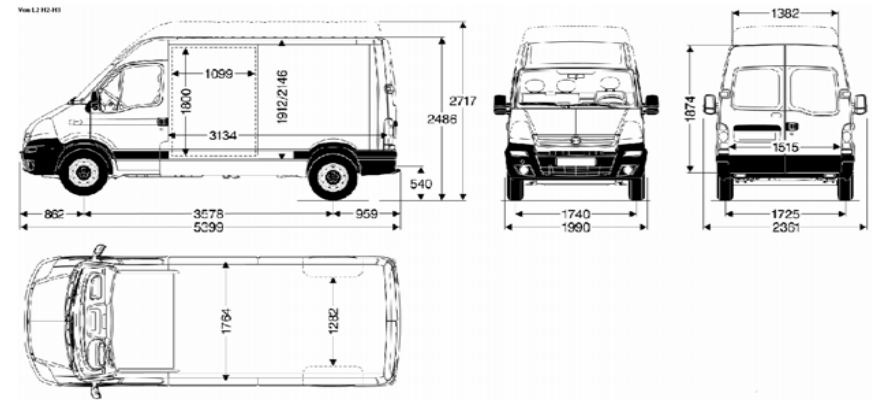
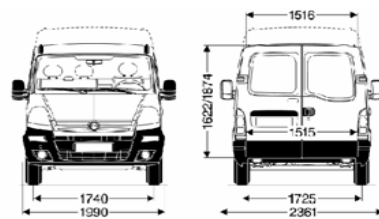
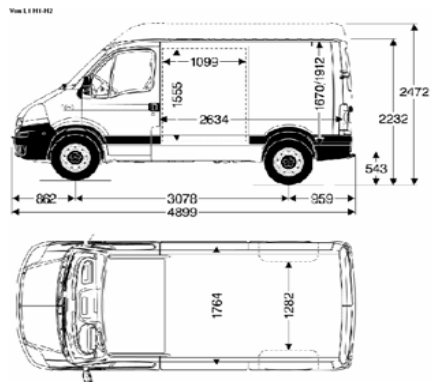
# Opel Movano



OPEL

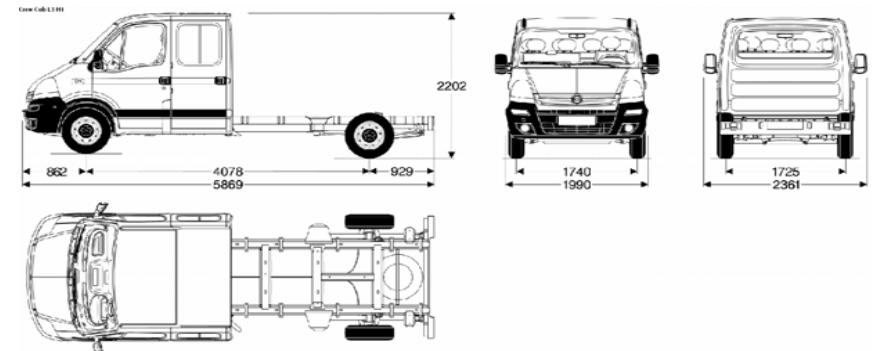
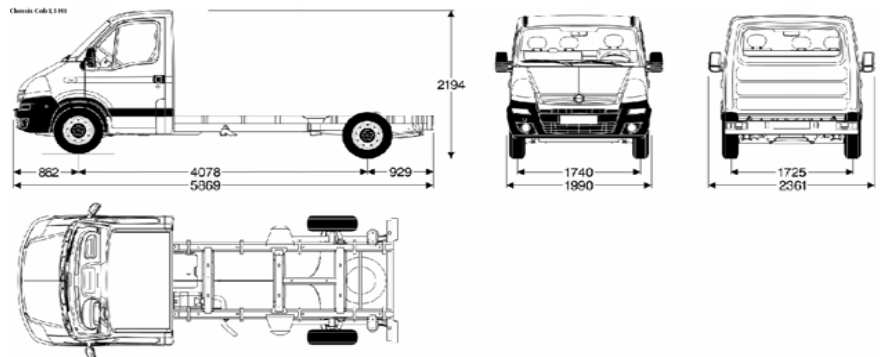
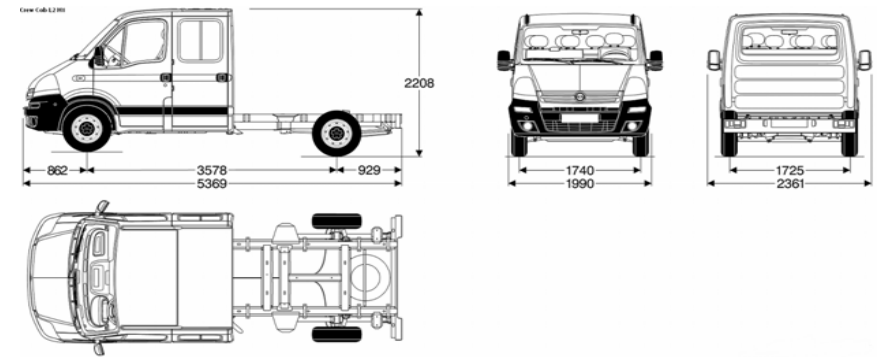
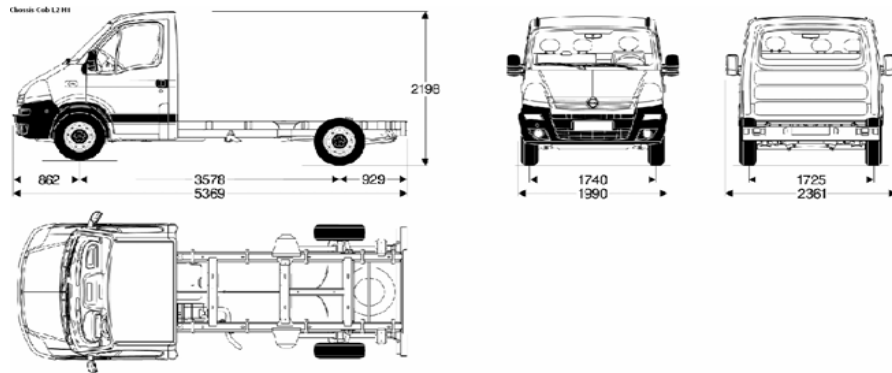


| Movano Van                                |                      |                        |                        |                         |
|---|----------------------|------------------------|------------------------|-------------------------|
| Dimensiuni caroserie                      | SWB Van - Plafon STD | SWB Van - Plafon înalt | LWB Van - Plafon înalt | XLWB Van - Plafon înalt |
| Înălțime (mm)                             | 2232                 | 2472                   | 2486                   | 2484                    |
| Lungime (mm)                              | 4899                 | 4899                   | 5399                   | 5899                    |
| Ampatament (mm)                           | 3078                 | 3078                   | 3578                   | 4078                    |
| Lățime (mm)                               | 1990                 | 1990                   | 1990                   | 1990                    |
| Sarcină utilă (kg)                        | 889-1600             | 1358-1572              | 1316-1531              | 1466-1488               |
| Greutate maximă admisă (GVW)              | 2800 / 3300 / 3500   | 3300 / 3500            | 3300 / 3500            | 3500                    |
| Volu compartiment marfă (m <sup>3</sup> ) | 8.0                  | 9.1                    | 10.8                   | 12.6                    |



| Movano Chassis Cab           |                      |                       |
|------------------------------|----------------------|-----------------------|
| Dimensiuni caroserie         | LWB Cab - Plafon STD | XLWB Cab - Plafon STD |
| Inălțime (mm)                | 2198                 | 2194                  |
| Lungime (mm)                 | 5369                 | 5869                  |
| Ampatament (mm)              | 3578                 | 4078                  |
| Lățime (mm)                  | 1990                 | 1990                  |
| Sarcină utilă (kg)           | 1752-1868            | 1736-1852             |
| Greutate maximă admisă (GVW) | 2800 / 3500          | 3500                  |

| Movano Crew Cab              |                      |                       |
|------------------------------|----------------------|-----------------------|
| Dimensiuni caroserie         | LWB Cab - Plafon STD | XLWB Cab - Plafon STD |
| Inălțime (mm)                | 2208                 | 2202                  |
| Lungime (mm)                 | 5369                 | 5869                  |
| Ampatament (mm)              | 3578                 | 4078                  |
| Lățime (mm)                  | 1990                 | 1990                  |
| Sarcină utilă (kg)           | 900-1684             | 1579-1688             |
| Greutate maximă admisă (GVW) | 2800 / 3500          | 3500                  |



| Motorizări diesel                        |                                 |                                 |                                 |
|--|---------------------------------|---------------------------------|---------------------------------|
| Motorizări                               | 2.5 CDTI 74 kW (EURO 4)         | 2.5 CDTI 88 kW (EURO 4)         | 2.5 CDTI 107 kW (EURO 4)        |
| Combustibil                              | Diesel                          | Diesel                          | Diesel                          |
| Transmisie                               | manuală cu 6 viteze / Techshift | manuală cu 6 viteze / Techshift | manuală cu 6 viteze / Techshift |
| Nr. cilindri                             | 4                               | 4                               | 4                               |
| Alezaj în mm                             | 87,0                            | 87,0                            | 87,0                            |
| Cursă în mm                              | 92,0                            | 92,0                            | 92,0                            |
| Capacitate cilindrică (cm <sup>3</sup> ) | 2464                            | 2464                            | 2464                            |
| Putere maximă (kW/CP)                    | 74/100                          | 88/120                          | 107/146                         |
| la rpm                                   | 3500                            | 3500                            | 3500                            |
| Cuplu maxim (Nm)                         | 260                             | 300                             | 320                             |
| la rpm                                   | 1600                            | 1600                            | 1500                            |

| Consum combustibil (l/100 km) 1999/100/EU |                 |                 |                   |
|---|-----------------|-----------------|-------------------|
| Standard de emisie                        | Euro 4          | Euro 4          | Euro 4            |
| Urban                                     | 10.6-10.9/9.8   | 10.6-10.9/9.8   | 10.9-11.1/9.8-9.9 |
| Extra urban                               | 7.7-7.9/7.5-7.8 | 7.7-7.9/7.5-7.8 | 7.7-7.9/7.6-7.7   |
| Combinat                                  | 8.7-8.8/8.3-8.4 | 8.7-8.8/8.3-8.4 | 8.9-9.0/8.4-8.5   |
| Emisie CO <sub>2</sub> (g/km)             | 230-237/219-222 | 230-237/219-222 | 235-240/222-225   |

Conținutul are la bază informațiile disponibile la 1 august 2009. Prețurile afișate în Euro sunt recomandate și nu conțin taxa de poluare. Contactați distribuitorii Opel pentru informații despre eventualele modificări. Datele sunt cu scop informativ și General Motors Southeast Europe nu-și asumă responsabilitatea pentru acuratețea acestora. Dotările opționale prezentate sunt disponibile contra cost. Înainte de lansarea comenzii, vă rugăm apelați la unul din distribuitorii autorizați Opel. General Motors Southeast Europe, 1 august 2009.